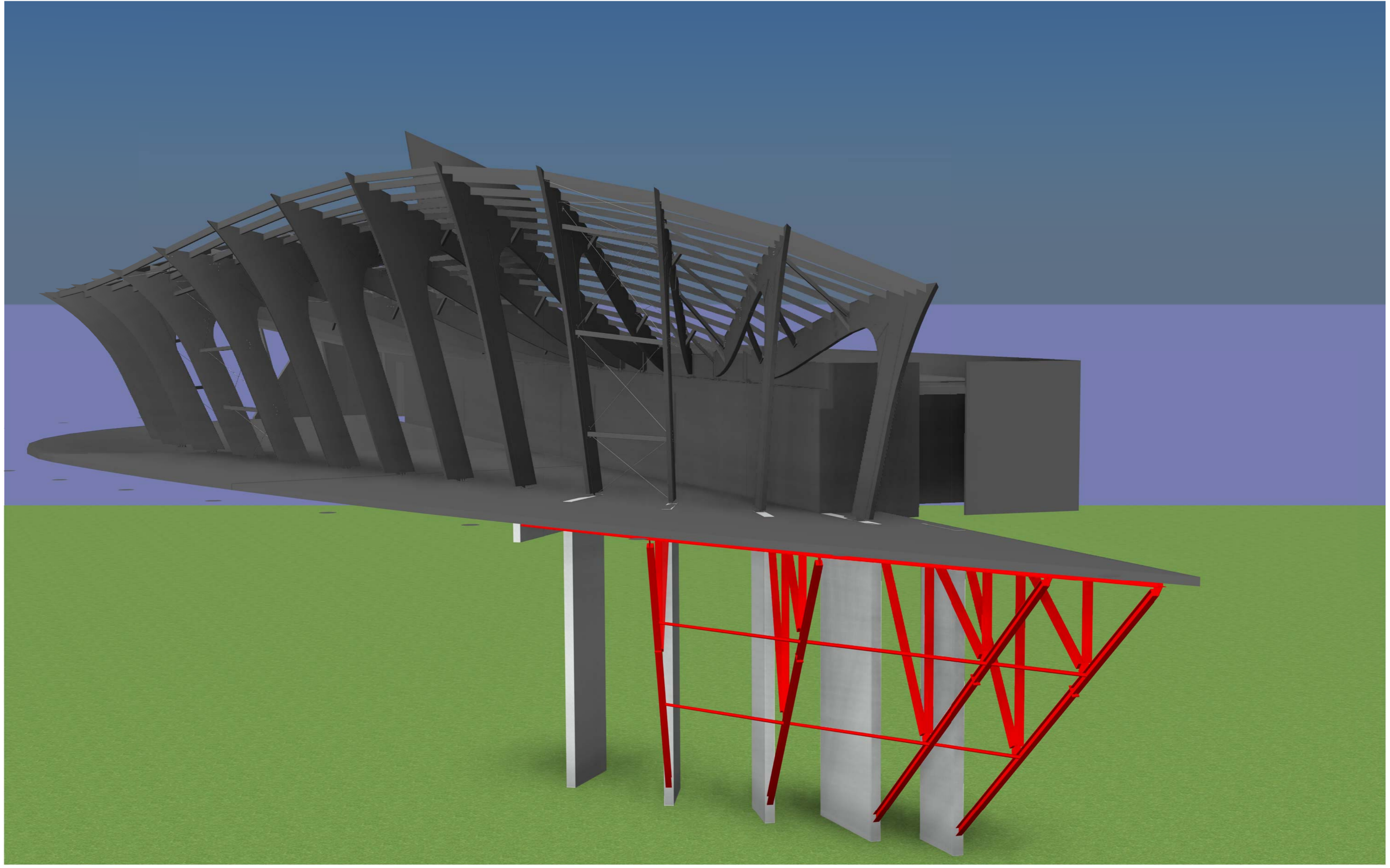


电	力	强	电
理	结	构	水
会	密		



整体三维视图

Copyright 2016.
 本图版权归浙江天大建筑设计有限公司所有，基本工图中对本图的任何复制或翻印，
 必须取得本公司的书面许可。
 THE OWNERSHIP OF THE COPYRIGHT IN THIS DRAWING REMAINS BY
 ZHEJIANG PUTIAN INTEGRATED HOUSING CO., LTD. WRITTEN CONSENT MUST BE
 OBTAINED BEFORE ANY USE OR REPRODUCTION OF THE DRAWING.

证书等级	证书编号
合作设计单位	

PTH
 Zhejiang Putian integrated housing Co., Ltd.
 Hangzhou Zhongyu Architecture Design (Institute) Co., Ltd.

工序	签名	日期
审定		
审核		
项目负责人		
校对		
设计	WJD	06/28/20
制图	WJD	06/28/20

执业印章
 出图印章

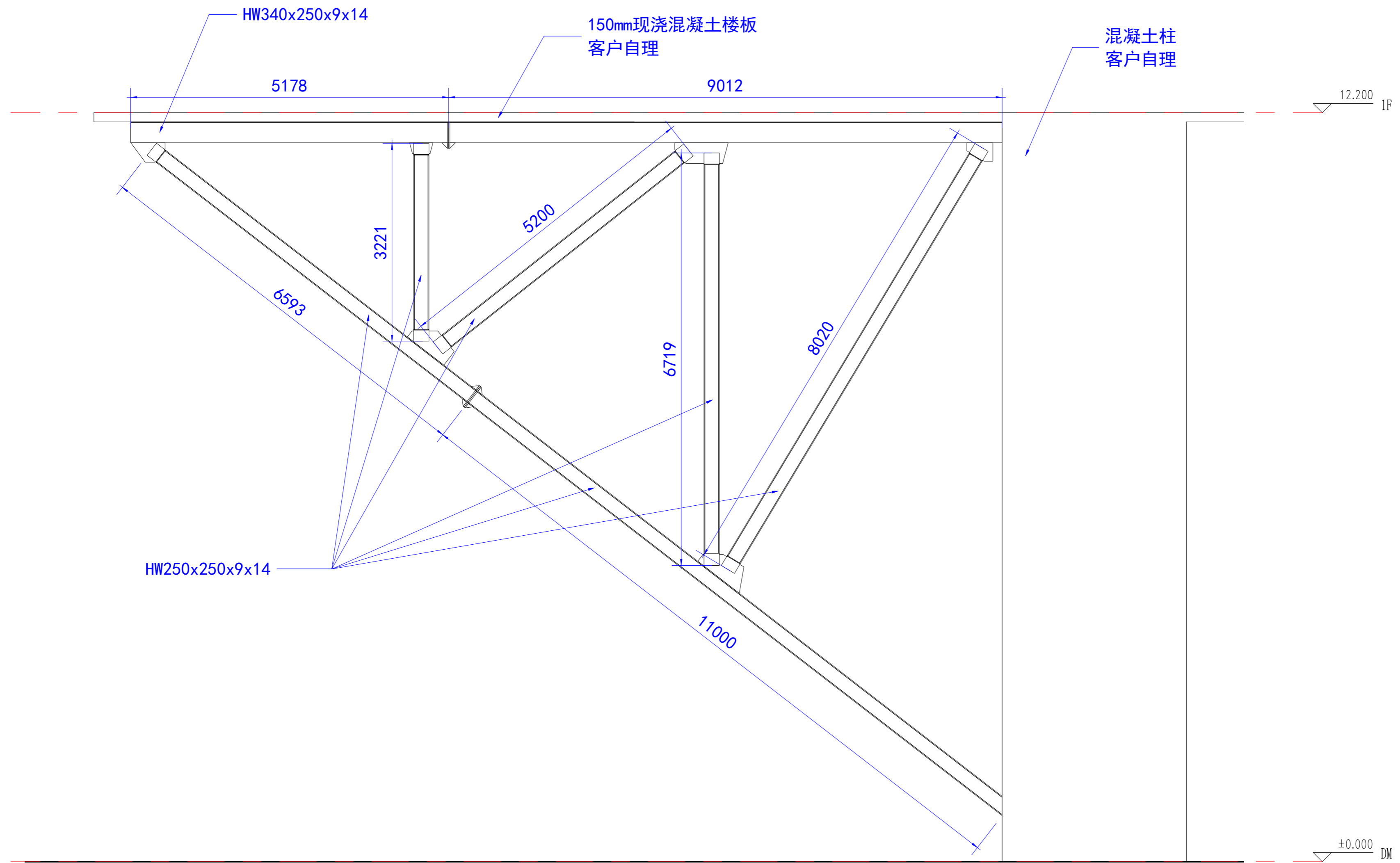
项目名称
 博物馆

题名
 3D

工程编号	PT200258	专业	JZ
比例		图号	J0-6

未盖技术出图章 本图纸无效

电	力
暖	通
水	卫
结	构
会	审
密	封



GJ1

Copyright 2016.
 本图版权归浙江普天集成房屋有限公司所有，基本工图中本图的所有权归本公司所有。
 THE OWNERSHIP OF THE COPYRIGHT IN THIS DRAWING REMAINS WITH ZHEJIANG PUTIAN INTEGRATED HOUSING CO., LTD. WRITTEN CONSENT MUST BE OBTAINED BEFORE ANY REPRODUCTION OF THE DRAWING.

Rev.	Description	Date	Who send

PTH
 Zhejiang Putian integrated housing Co., Ltd.
 Hangzhou Zhonggu Architecture Design (Institute) Co., Ltd.

证书等级	
证书编号	
合作设计单位	

工序	签名	日期
审定		
审核		
项目负责人		
校对人		
设计	WJD	06/28/20
制图	WJD	06/28/20

执业签章
 出图签章

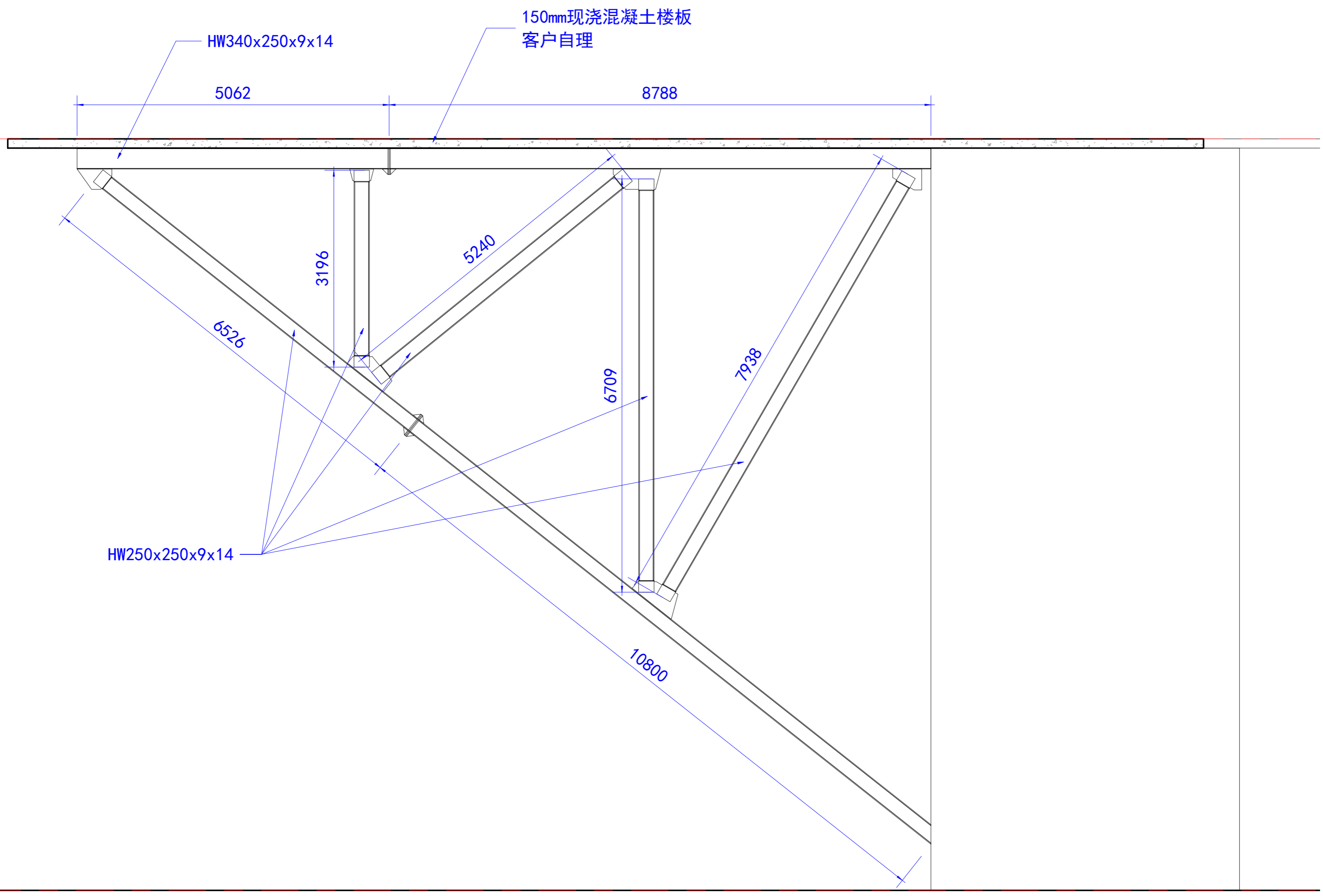
项目名称
 博物馆

题名
 GJ1

工程编号	PT200228	专业	JZ
比例		图号	J0-1

未盖技术出图章 本图纸无效
 This drawing is valid only after being stamped and signed.

电 力
暖 通
动 力
水 电
结 构
给 排 水
会 审
密



12.200 1F

±0.000 DM

GJ2

Copyright 2016.
 本图版权归浙江普天集成房屋有限公司所有，基本工图版权归浙江普天集成房屋有限公司所有。
 THE OWNERSHIP OF THE COPYRIGHT IN THIS DRAWING REMAINS WITH ZHEJIANG PUTIAN INTEGRATED HOUSING CO., LTD. WRITTEN CONSENT MUST BE OBTAINED BEFORE ANY REPRODUCTION OF THE DRAWING.

Rev.	Description	Date	Who send
------	-------------	------	----------

PTH
 Zhejiang Putian integrated housing Co., Ltd.
 Hangzhou Zhonggu Architecture Design Institute Co., Ltd.

证书等级	
证书编号	
合作设计单位	

工 序 Process	签 名 Signature	日 期 Date
审 定 Authorized By		
审 核 Verified By		
项 目 负 责 人 Process		
校 对 人 Checked By		
设 计 Designed By	WJD	06/28/20
制 图 Drawn By	WJD	06/28/20

执业签章
Professional Signature

出图签章
Engineer Signature

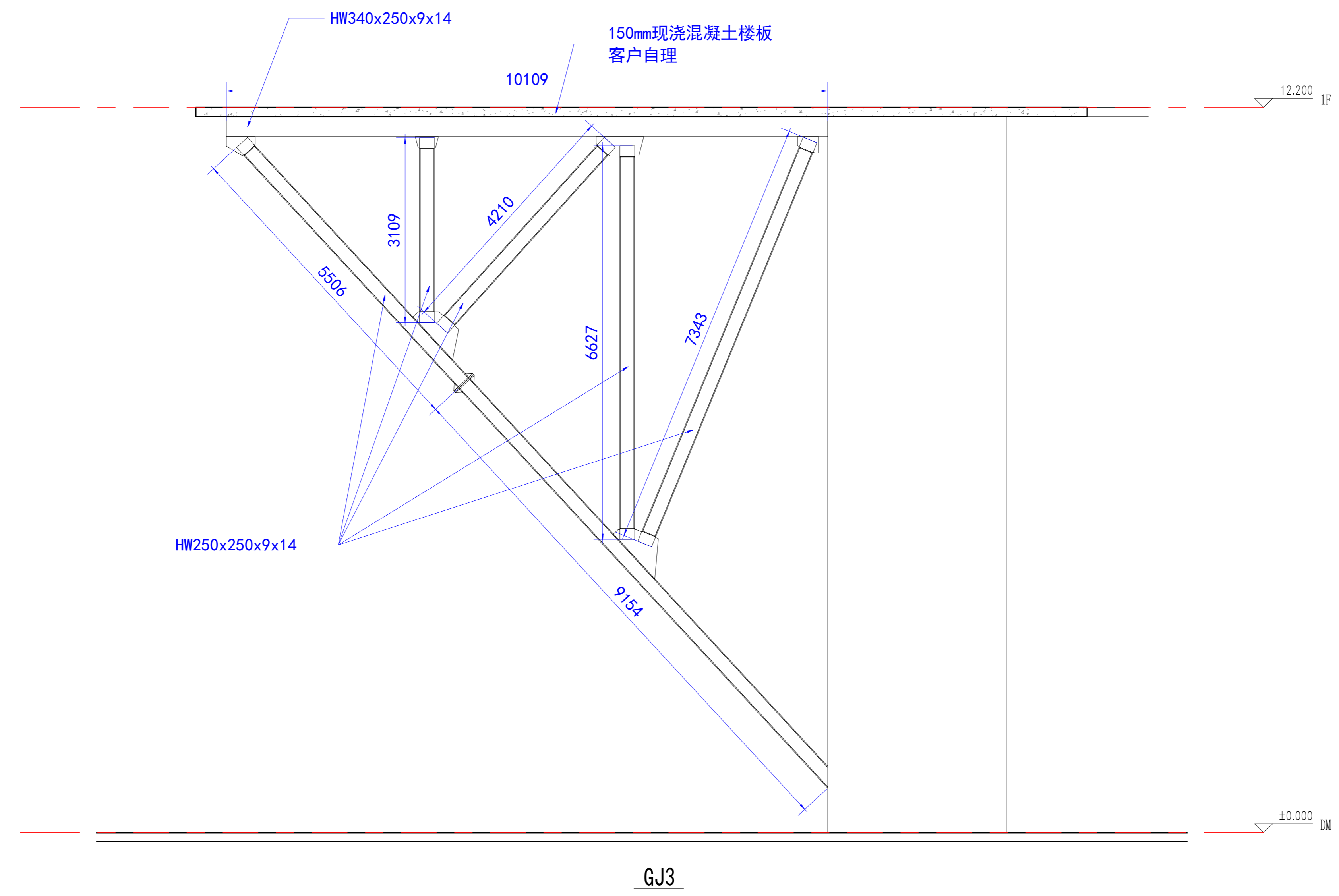
项目名称
Project Name
博物馆

图 名
Diagram Name
GJ2

工程编号 Project No.	PT200228	专 业 Specialty	JZ
比 例 Scale		图 号 Diagram No.	J0-2

未盖技术出图章 本图纸无效
 This drawing is valid only after being stamped and
 This drawing is invalid after being stamped and

电	力
强	电
机	电
力	电
密	水
会	水
理	水
质	水
构	水
密	水



GJ3

Copyright 2016.
 本图版权归浙江普天集成房屋有限公司所有，基本工图版权归浙江普天集成房屋有限公司所有。
 THE OWNERSHIP OF THE COPYRIGHT IN THIS DRAWING REMAINS WITH ZHEJIANG PUTIAN INTEGRATED HOUSING CO., LTD. WRITTEN CONSENT MUST BE OBTAINED BEFORE ANY REPRODUCTION OF THE DRAWING.

Rev.	Description	Date	Who

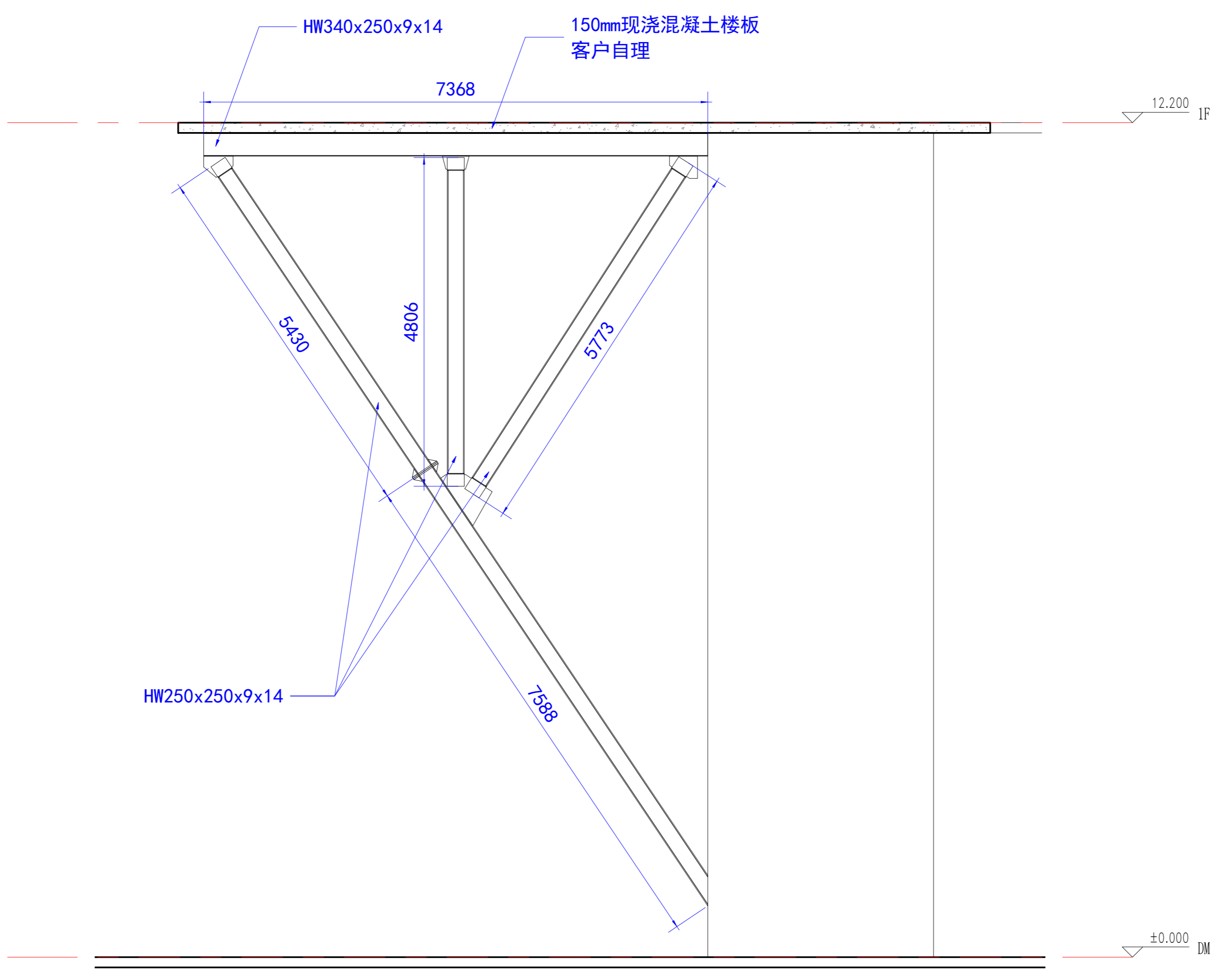
PTH
 Zhejiang Putian integrated housing Co., Ltd.
 Hangzhou Zhonggu Architecture Design (Institute) Co., Ltd.

证书等级
 证书编号
 合作设计单位

工序	Process	签名	Signature	日期	Date
审定	Authorized By				
审核	Verified By				
项目负责人	Process				
校对人	Checked By				
设计	Designed By	WJD		06/28/20	
制图	Drawn By	WJD		06/28/20	

执业签章
 出图签章
 项目名称
 博物馆
 题名
 GJ3
 工程编号
 PT200228
 专业
 JZ
 比例
 1:100
 图号
 J0-3
 未盖技术出图章 本图纸无效

电力	暖通	动力
结构	给排水	
会	密	



GJ4

Copyright 2016.
 本图版权归浙江普天集成房屋有限公司所有，基本工图中本图的技术内容均受法律保护。
 THE OWNERSHIP OF THE COPYRIGHT IN THIS DRAWING REMAINS WITH ZHEJIANG PUTIAN INTEGRATED HOUSING CO., LTD. WRITTEN CONSENT MUST BE OBTAINED BEFORE ANY REPRODUCTION OF THE DRAWING.

Rev.	Description	Date	Who send

PTH
 Zhejiang Putian integrated housing Co., Ltd.
 Hangzhou Zhonggu Architecture Design (Institute) Co., Ltd.

证书等级	
证书编号	

合作设计单位
 Cooperative Designer

工序	Process	签名	Signature	日期	Date
审定	Authorized By				
审核	Verified By				
项目负责人	Process				
校对	Checked By				
设计	Designed By	WJD		06/28/20	
制图	Drawn By	WJD		06/28/20	

执业印章
 Engineer Signature

出图印章
 Engineer Signature

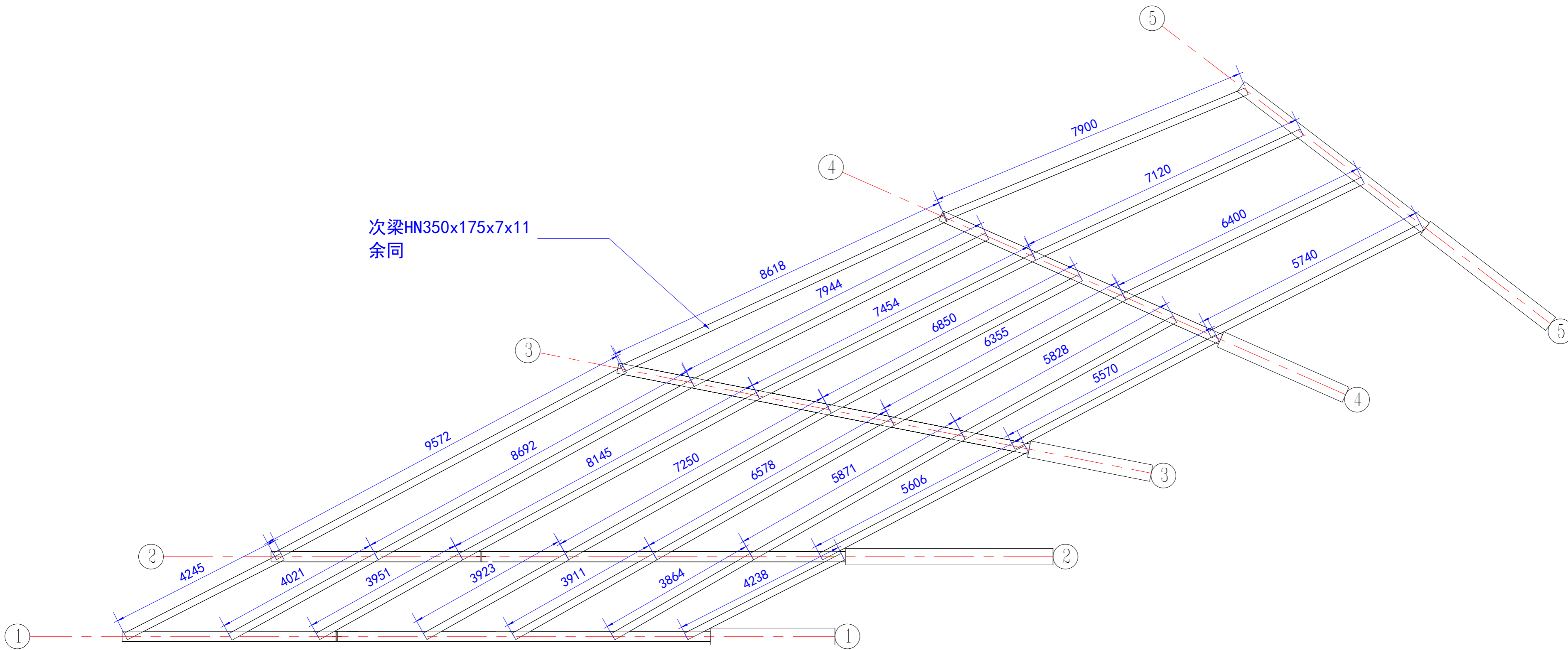
项目名称
 Project Name
 博物馆

题名
 Title
 GJ4

工程编号	PT200228	专业	JZ
比例		图号	J0-4

未盖技术出图章 本图纸无效
 This drawing is valid only after being stamped and signed.

电	力
暖	通
水	电
工	程
图	纸
编	号
密	级
会	审
人	姓
姓	名



Copyright 2016.

本图版权归浙江普天集成房屋有限公司所有，基本工图版权归杭州中研建筑设计院有限公司所有。
THE OWNERSHIP OF THE COPYRIGHT IN THIS DRAWING REMAINS BY ZHEJIANG PUTIAN INTEGRATED HOUSING CO., LTD. WRITTEN CONSENT MUST BE OBTAINED BEFORE ANY REPRODUCTION OF THE DRAWING.

Rev.	Description	Date	Who send

PTH

Zhejiang Putian integrated housing Co., Ltd.
Hangzhou Zhongyu Architecture Design (Institute) Co., Ltd.

证书等级: _____
证书编号: _____
合作设计单位: _____

工序	Process	签名	Signature	日期	Date
审定	Authorized By				
审核	Verified By				
项目负责人	Process				
校对人	Checked By				
设计	Designed By	WJD		06/28/20	
制图	Drawn By	WJD		06/28/20	

执业签章
Engineer Signature

出图签章
Engineer Signature

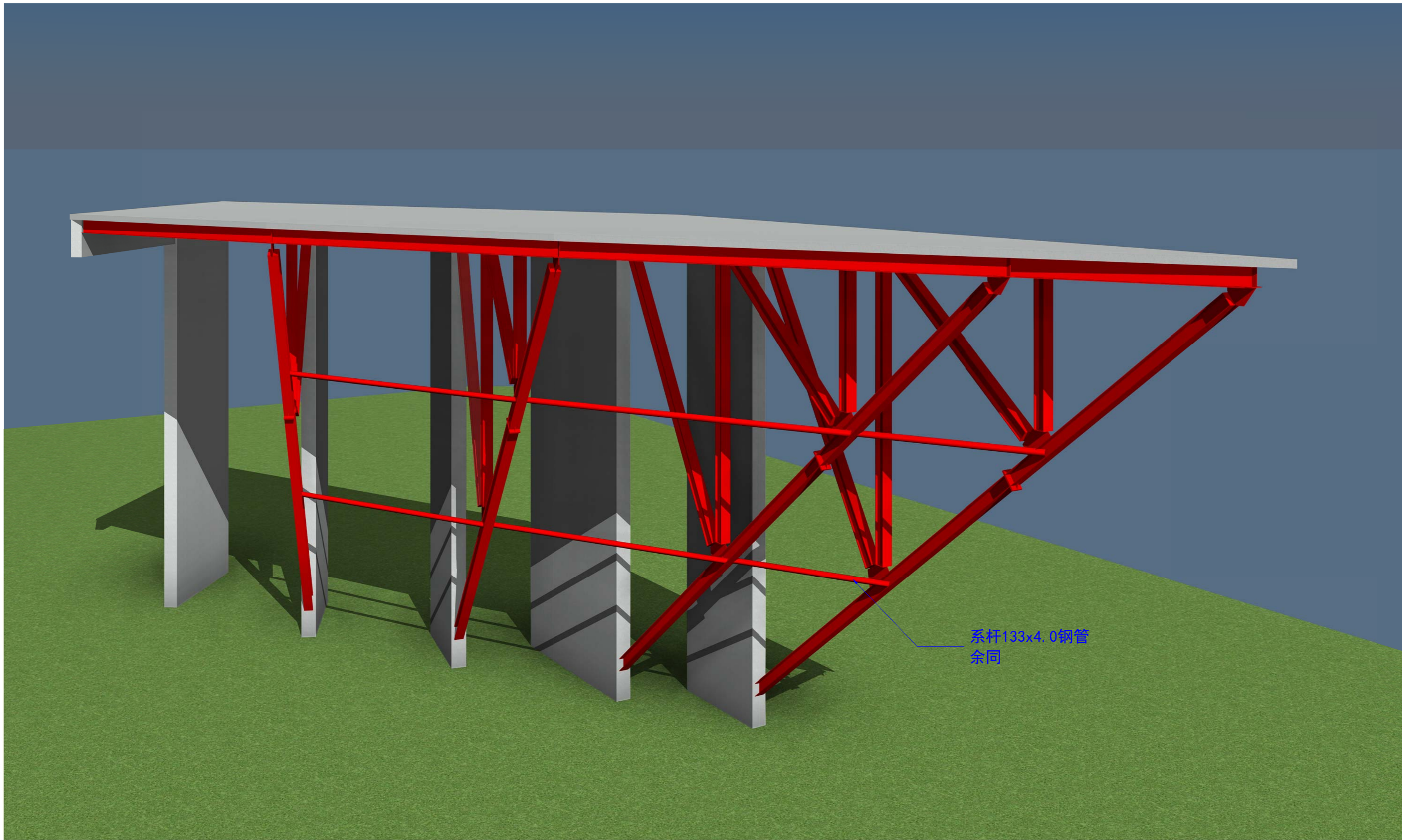
项目名称
Project Name: 博物馆

题名
Title: 次梁布置图

工程编号	PT200228	专业	JZ
比例	1:50	图号	J0-5

未盖技术出图章 本图纸无效
This drawing is valid only after being stamped and signed.

电	力
暖	通
给	水
结	构
理	工
会	密



局部三维视图

Copyright 2016.
 本图版权归浙江天晟建筑设计有限公司所有，基本工图中本图的所有权均归天晟建筑设计有限公司所有。
 THE OWNERSHIP OF THE COPYRIGHT IN THIS DRAWING IS RETAINED BY ZHEJIANG PUTIAN INTEGRATED HOUSING CO., LTD. WRITTEN CONSENT MUST BE OBTAINED BEFORE ANY REPRODUCTION OF THE DRAWING.

证书等级	证书编号
合作设计单位	合作设计单位

PTH
 Zhejiang Putian integrated housing Co., Ltd.
 Hangzhou Zhongou Architecture Design (Institute) Co., Ltd.

工序	签名	日期
审定		
审核		
项目负责人		
校对		
设计	WJD	06/28/20
制图	WJD	06/28/20

执业签章
 项目签章
 出图签章

项目名称
 博物馆

题名
 3D

工程编号	PT200228	专业	JZ
比例	1:1	图号	J0-7

未盖技术出图章 本图无效